

ORGANIGRAMA APARATULUI PROPRIU al DIRECȚIEI GENERALE DE ASISTENȚĂ SOCIALĂ ȘI PROTECȚIA COPILULUI VRANCEA

Anexa nr.1  
la Hotărârea nr. 210 din 26.09.2024

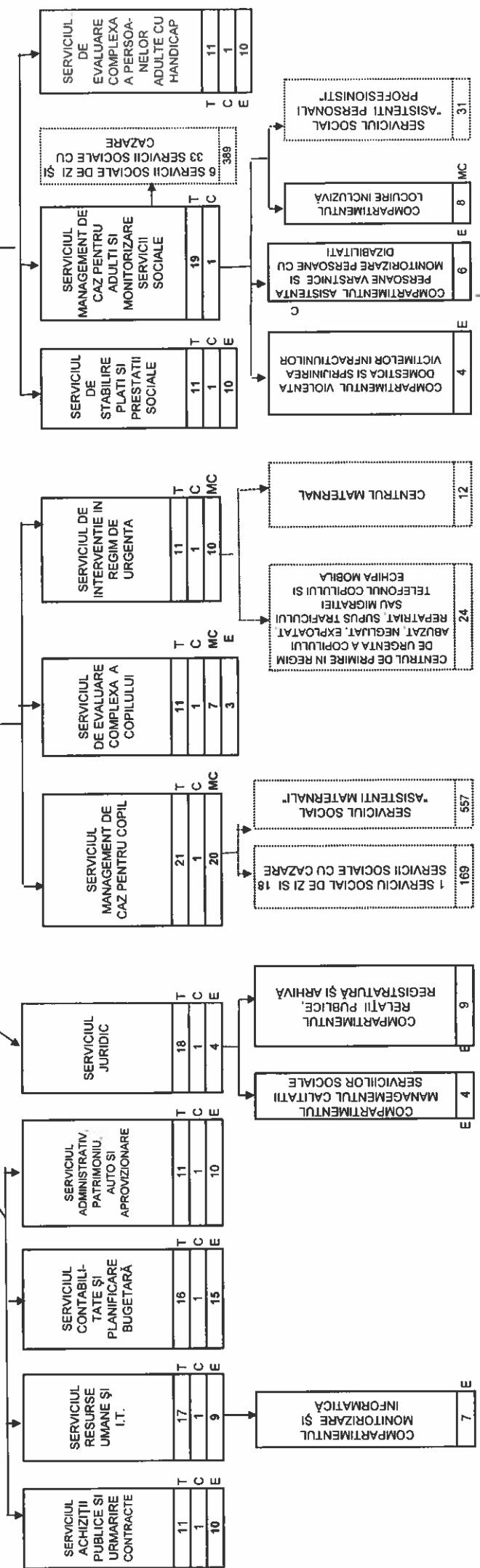
ROMÂNIA  
JUDEȚUL VRANCEA  
CONSILIUL JUDEȚEAN

<b>APARAT PROPRIU</b>	<b>125</b>
Functii de conducere	14 :
Director general	1
Director general adjunct	2
Sef serviciu	11
Functii de executie	111
<i>la care se adauga</i>	
<b>MANAGERI DE CAZ</b>	<b>45</b>
din care :	
copil	37
adult	8
<b>Total posturi</b>	<b>170</b>



42	T
4	C
30	E
8	MC

44	T
4	C
3	E
37	MC



T- TOTAL PERSONAL CONTRACTUAL  
C- PERSONAL CONDUCERE  
E- PERSONAL EXECUTIE  
MC- MANAGER DE CAZ

pentru Președinte  
Vicepreședinte  
Ionel Cel-Mare

Contrasemnează,  
Secretar general al județului  
Raluca Dan